

第二届全国职业技能大赛陕西省赛区

装配钳工赛项

技

术

文

件

全国技能大赛陕西省选拔赛技能大赛组委会技术工作组

渭南技师学院赛点

2023 年 5 月

目 录

一、赛项介绍.....	1
(一) 赛项简介.....	1
(二) 考核标准.....	1
(三) 选手应具备的能力.....	2
二、竞赛项目.....	2
(一) 竞赛内容考核说明.....	3
(二) 评判标准.....	3
三、竞赛相关设施设备.....	4
四、竞赛时间及场次.....	5
五、竞赛方式.....	6
六、裁判员组成和分工.....	6
七、竞赛要求.....	7
(一) 选手要求.....	7
(二) 赛项特别规定.....	7
八、竞赛规则.....	9
附件 1: 赛项样题图纸	

本文件按照国家职业技能标准三级及以上要求，结合钳工工作实际，适当衔接世界技能大赛和第一届全国职业技能大赛装配钳工赛项的相关技术要求，经审核通过，现予发布。未尽事宜，将在赛项交流平台及赛前说明会培训时予以具体说明。

本文件依据职业技能大赛《技术规则》编制，如遇本文件与《技术规则》原则冲突，以《技术规则》为准。本文件由本项目专家组长负责解释。

一、赛项介绍

（一）赛项简介

本项目主要是根据企业对机械设备零件、组件或成品组合装配与调试，以及利用手工工具为主，对一些零件进行加工操作等岗位能力要求的基础，以国家职业“装配钳工”工种为标准，主要包含简单金属结构的连接与组装工作内容，钳加工的基本操作技能，包含划线、锉削、锯削、钻孔、扩孔、铰孔、攻丝、镶配、技术测量等，机械零部件的拆卸、安装、检测、调试等工作内容。这些工作在企业一般由团队或个人单独完成，所以要求技术人员要有很好的工作组织、自我管理、沟通协调能力；具有一定的学习和计算能力；参赛选手必须根据工作要求，完成零件的手工加工，零部件的安装、调试、检测等内容。

（二）考核标准

本赛项按照高级技能（三级）应具备的技能要求和相关知识要求为标准，结合全国技能大赛相关要求、企业工作实际内容，适当增加新知识、新技术(设备)、新技能及职业道德等相关内容，关注操作细节，突出操作规范，依据安全规程进行竞赛。

通过竞赛，展示陕西省装配钳工选手的职业素养，专业基础理论知识，手工加工能力，机械装配调试、检测等能力，从中选拔出职业素养高、基础理论知识强、专业操作能力精的选手引领和带动技能提升，技能成才。

（三）选手应具备的能力

1. 应知能力

零件图样的表示方法、零件图和装配图的识读方法、制图标准等知识；

零件的装配方法；

通用量具的结构、测量方法；

装配工艺知识及装配工艺规程；

安全文明生产与环境保护知识。

2. 应会能力

能熟练使用手工工具对零件进行加工，并达到平面度公差 0.02mm，尺寸公差 IT7，表面粗糙度 Ra1.6；

能对孔进行高精度加工，并达到尺寸公差 IT7，表面粗糙度 Ra1.6；

能进行圆柱销连接的配钻、配铰及安装；

能对零件进行装配，并调整配合间隙；

能使用通用量具进行精密尺寸的测量、控制尺寸和形位精度；

能使用和装配直线移动元件，如光轴等。

二、竞赛项目

（一）项目考核说明

参照世界技能大赛全国选拔赛，本竞赛项目在指定竞赛场地公开办赛。裁判人员由本专业高级职称或技师、企业专家组成。结合工作实际，将理论考核内容融入技能操作考核过程中，不单独设理论考核。考试项目包括：

1. 理论考察内容

不单独设理论考核，通过在实操考试中设立理论考核知识点的扣分项的方式进行考核，重点考核机械传动机构的工作原理、工作参数、机械基础、钳工工艺等基础知识。

2. 实操考试

竞赛纲要：

- （1）读懂机械传动、液压传动等原理图和装配图等；
- （2）掌握误差分析的方法，分析几何精度超差原因，实施设备精度调整；
- （3）掌握装配钳工的基本操作，如锉削、锯割、钻孔、铰孔、攻丝等；
- （4）掌握零部件配合的装配方法；
- （5）掌握钳工通用工具、量具、设备及专用工具的使用方法。

实操内容：

本次技能竞赛实操试题采取公布样题的形式，在实操项目实施过程中同步考核装配钳工基本操作、高精度零部件的装配、装配钳工通用工具、量具、设备的使用方法、职业素养及安全文明生产；实际考核内容有一定量的修改，不超过 20%，不影响工艺安排。

表 1 竞赛项目与内容

序号	竞赛项目	竞赛内容
1	零件加工	根据图纸要求，加工完成零件尺寸及形位公差
2	设备的使用	根据图纸要求，在钻床完成零件上各种孔的加工
3	零部件装配及 间隙调整	根据图纸要求，完成全部零件的装配及间隙调整
4	职业素养与 安全意识	现场操作、设备、工具及量具摆放符合安全操作 规程；遵 守赛场纪律，尊重赛场工作人员
100%		

项目图纸详见附件 1。

（二）评分标准

1. 评分比重分配

参照《钳工国家职业标准》高级（国家职业资格三级）的相关标准、规范要求
进行评分，全面评价参赛选手的职业能力，本着“科学严谨、公正公平、可操作性
强”的原则制定评分标准。评价方式注重基本技能和专业化操作，注重操作过程和
质量控制，注重安全生产以及职业道德和标准规范，体现现代技术，结合生产实际，
考核职业综合能力，满分为 100 分。

2. 评分说明

①本次竞赛实际操作图纸在比赛中将有部分尺寸及形位公差做调整，以现场发
放的图纸要求为准加工试件；

②因系手工操作，赛件表面，不作检验要求，未注公差尺寸按 IT12 加工和检
验，配合间隙检测时，塞尺插入 1 毫米视为超差；

③按要求选手自备的赛件，仅完成装配工作，不进行任何检测；

④赛件有不合图纸要求或严重缺陷的情况时，扣除有关项目配分；

⑤在加工过程中，发现参赛者使用钻模或样板等二类工具则赛件按零分计；

⑥在检测过程中，发现与大赛工件标记不同赛件，则该赛件一律按零分计；

⑦选手竞赛违反安全文明操作规程时，现场裁判需将违规现象记录在册，扣
分情况由现场裁判组决定；

⑧未尽事宜，由现场裁判组裁决。

三、竞赛相关设施设备

1. 实操赛场准备

表 2 实操赛场准备清单

序号	名称	规格	数量	备注
1	工位		80	
2	台式钻床	1-13	8	同一型号（或规格相近）
3	台虎钳	（0-152）	80	世达 6 寸
4	平口钳	（0—95） （0-100）	6	可自带
5	机油		若干	
6	砂轮机	400	1 台	
7	平台	1200×800 750×1000 350×1000	各 1 块	现场提供

2. 选手自备工、量、刃具

表 3 推荐选手自备工、量、刃具清单

序号	名称	规格	精度	数量	备注
1	游标高度卡尺	0-300	0.02	1	
2	游标卡尺	自定	自定	1	
3	量块	83（总块数）	2 级或 5 等	1	
4	外径千分尺	自定		若干	
5	杠杆百分表	0-0.8	0.01	1	
6	万能角度尺	0° -320°	2'	1	
7	正弦规	100	0 级	1	
8	刀口直尺	125	1 级	1	
9	刀口角尺	自定	1 级	1	
10	塞尺	（0.02-1）		1	
11	平板	300×300	1 级	1	
12	磁性表座	自定		1	
13	90° V 形铁	自定		1	
14	圆柱销	Φ10×30	H7	1	

序号	名称	规格	精度	数量	备注
15	圆柱销	$\Phi 4 \times 20$	H7	4	
16	轴用弹性挡圈	10		8	
17	内六角圆柱头螺钉	M5 \times 12		4	
18	内六角圆柱头螺钉	M4 \times 16		2	
19	内六角圆柱头螺钉	M4 \times 10		4	
20	铰刀	$\Phi 4$ 、 $\Phi 10$	H7	各1	
21	铜棒	自定			
22	什锦整形锉	自定			
23	锉刀	自定			
24	直柄麻花钻	自定			
25	手锯	自定			
26	锯条	自定			
27	划规	自定			
28	划针	自定			
29	样冲	自定			
30	手锤	自定			
31	中心钻	自定			
32	铰杠	自定		1	
33	镊子	自定		1套	
34	软钳口				
35	活扳手	自定			
36	计算器			1	
37	防护眼镜			1	
38	红丹粉			1	
39	平口钳	自定			
40	钢板尺	150		1	
41	铜皮	自定		自定	

四、竞赛时间、场次安排

(一) 竞赛总时间

竞赛总时长为4小时，不包含准备时间，试件毛坯在实操竞赛开始前交至裁判现场打号，并由裁判组现场发放。选手须在规定时间内完成竞赛项目，在时间到

达后必须立即停止操作，提前完成不加分。

（二）场次安排

场地、场次具体安排根据报名具体人数确定。

五、竞赛方式

（一）在规定时间内独立完成竞赛项目；

（二）实际操作技能考核为两个模块：

模块 1：零件加工，根据图纸要求，加工完成零件尺寸及形位公差。时间自行安排，配分以现场发放的评分标准为准。

模块 2：零部件装配及间隙调整，根据图纸要求，完成全部零件的装配及间隙调整。时间自行安排，配分以现场发放的评分标准为准。

两个模块考核期间不设休息时间，以总时间 4 小时进行考核。

六、裁判员组成和分工

（一）本次竞赛设立专家组，由 1 名专家组长，2 名技术专家和 2 名设备专家组成，负责编写技术文件、命题和落实赛场设备设施（含工具物料）保障。

（二）本次竞赛设立裁判组，由 1 名裁判长，2 名副裁判长和若干裁判员组成。裁判长由专家组长兼任，副裁判长分别由技术专家担任。

1. 裁判长

裁判长负责组织裁判员培训、安排裁判员分工、组织实施本赛项比赛、开展技术点评等；副裁判长协助主裁判长分别负责现场监考管理和评分检测管理；

2. 裁判员

裁判员经培训考核合格后上岗，并根据专业特长和培训情况按工作要求分别编入加密组、监考组、评判组等。

（1）加密组：主要负责选手的检录、核实证件身份并对选手所提交的作品进行加密和解密工作。

（2）监考组：主要负责竞赛现场监考工作和安全巡查，做好维护赛场纪律；记录赛场情况，做好监考记录；纠正选手违规行为，并对情节严重者及时向裁判长报告作好记录并给出处罚结果；核查实际操作竞赛使用材料、设备；记录每位选手的实际工作时间。

（3）评判组：负责竞赛试件的质量及选手现场提交装配精度的评判、成绩

复核和汇总工作。

七、竞赛要求

（一）参赛选手要求

1. 操作前必须按规定穿戴好工作服、防砸鞋，女工的发辫必须纳入帽内；
2. 必须严格遵守安全操作规程；
3. 可携带计算器、毛巾、水、食品等物品进入赛场；
4. 不允许携带任何资料进入赛场，所有通讯工具一律不得带入比赛现场；
5. 实操比赛不允许使用钻模、样板等二类工具及光学仪器等非通用测量工具。

（二）赛项特别规定

1. 赛前

根据项目实际需要，裁判长与场地负责人于赛前 2-3 天对场地设备设施等准备工作进行最终确认；裁判长与裁判员于赛前 1 至 2 天进行集中培训、技术对接，并对设备设施、材料、必备工具进行确认。

参赛选手报到时需领取参赛证、参赛资料，抽取参赛选手编号，并按照指定地点贮存原料（制作不同编号区分），报到完毕后提前前往赛场、熟悉场地。

选手的出场顺序以由抽签决定，赛前 30 分钟，到指定检录口进行检录，由检录人员核实编号，开赛后迟到 15 分钟的选手视为自动放弃参赛。

检录完毕，每位选手按照选手抽签工位号到指定位置。可携带竞赛规则规定的工量刀具，必备的用具（如笔、尺、普通计算器等）。所有通讯、照相、摄像、磁盘等工具一律不得带入比赛现场。

2. 赛中

由现场监考统一告知选手比赛规则、时间和流程后，宣布比赛正式开始并计时。

竞赛过程中严禁相互交流，选手不能更换毛坯，相互借用工夹量具需经现场裁判同意。

比赛过程中，选手若需休息、饮水或去洗手间，一律计算在操作时间内。

选手进入赛场后，不得擅自离开赛场，因病或其他原因离开赛场或终止比赛，应向裁判示意，经赛场裁判长同意，并在赛场记录表上签字确认后，方可离开赛场并在赛场工作人员指引下到达指定地点。

选手须按照程序提交比赛结果（工件），配合裁判做好赛场情况记录，并签字确认，裁判提出签名要求时，不得无故拒绝。

裁判长发布比赛结束指令后所有未完成任务参赛选手立即停止操作，按要求清理赛位、提交所有参赛物品，不得以任何理由拖延竞赛时间。

3. 违规情形

选手不得在试件上作任何特殊标记。若在比赛开始前发现试件有明显痕迹，可上报裁判员进行处理，严重者可按作弊处理。

在完成竞赛任务的过程中，因操作不当导致事故，酌情扣分，情况严重者取消比赛资格。

因违规操作损坏赛场提供的设备，污染赛场环境等不符合职业规范的行为，视情节扣 5~10 分。

扰乱赛场秩序，干扰裁判员工作，视情节扣 5~10 分，情况严重者取消比赛资格。

4. 健康、安全和环保要求

(1) 比赛环境

竞赛场地光线充足，照明良好；供电供水设施正常且安全有保障；场地整洁；每个赛位达到标准要求，每个钳台安排选手数量根据报名人数和赛场决定，室内空间场地净高不低于 3m，且标明赛位号，手工加工赛位提供安全照明，竞赛场地设置隔离带；竞赛场地划分为检录区、竞赛操作区、现场服务与技术支持区、休息区，区域之间有明显标志或警示带；标明消防器材、安全通道、洗手间等位置。

赛场设有的保安、医疗、设备维修人员随时待命，以防突发事件；赛场设有生活补给站等公共服务设施，为选手和赛场人员提供服务。

赛场设置安全通道和警戒线，将进入赛场的大赛参观、采访、视察的人员限定在安全区域内活动，以保证大赛安全有序进行。

5. 安全教育

选手需自备安全鞋、工作服、护目镜、耳塞等，进入考核区域前必须将工作服、安全鞋穿戴得当（不穿戴工作服、安全鞋的选手不得进行考核）；

在使用产生碎屑、碎片的机械设备时必须佩戴防护镜，防止眼睛受到伤害；在使用噪音大的机械设备时应戴好耳塞；竞赛期间，选手不得佩戴耳机、手镯、腕表、耳环、戒指等饰品；

选手应严格遵守设备安全操作规程；

选手停止操作时，应关闭设备电源；

禁止选手及所有参加赛事的人员携带任何有毒有害物品进入竞赛现场。

八、竞赛规则

（一）参赛选手须知

1. 选手参加操作技能比赛前，可按组委会指定时间熟悉比赛场地及设备。
2. 选手的比赛工位由现场抽签决定，参赛选手必须持本人身份证和大赛组委会签发的准考证参加比赛。
3. 参赛选手必须按竞赛时间，提前 30 分钟检录进入赛场。并按抽签确定的工位号参加竞赛。迟到 30 分钟者不得参加竞赛。
4. 计算用草稿纸由现场工作人员统一发给，选手不得自带任何资料进入赛场，所有通讯工具一律不得带入比赛现场。
5. 参赛选手应严格遵守赛场纪律，竞赛开始要求场内及周围保持安静，严禁喧闹。选手在竞赛过程中不得擅自离开工位，如有特殊情况需经裁判人员同意并由赛务人员陪同。
6. 比赛时间连续进行不安排休息，食品和饮水由赛场统一准备。比赛过程中，如需休息、饮水或去洗手间，一律计算在操作时间内。
7. 如果选手提前结束比赛，应举手向裁判员示意。比赛终止时间由裁判员记录在案，选手提前结束比赛后不得再进行任何操作。
8. 选手提交试件时应进行必要的清理，裁判员需当面将选手的试件装入专用密封袋，并用密封纸进行密封，由大赛组委会安排专人将试件转移并重新编码加密，将加密代码印在试件规定部位，以确保检验和评分的公正。
9. 各参赛选手必须严格遵守安全操作规程，如出现违章造成安全事故的，按情节严重扣分或者取消比赛成绩。

（二）赛场规则

1. 赛场内除必要的赛务人员外，其他人员未经允许不得进入赛场。
2. 赛场所有人员（赛场管理与组织人员、裁判员、参赛人员以及观摩人员）不得在竞赛现场内外吸烟，不听劝阻者给予通报批评或清退比赛现场，造成严重后果的将依法处理。
3. 未经允许不得使用 and 移动竞赛场内的任何设施设备（包括消防器材等），工具使用后放回原处。
4. 选手在竞赛中必须遵守赛场的各项规章制度和操作规程，安全、合理的使用

各种设施设备和工具，出现严重违章操作设备的，裁判视情节轻重进行批评或终止比赛。

5. 选手参加实际操作竞赛前，应认真学习竞赛项目安全操作规程。竞赛中如发现问题应及时解决，无法解决的问题应及时向裁判长报告，裁判长视情况予以判定，并协调处理。

6. 各类人员须严格遵守赛场规则，严禁携带比赛严令禁止的物品入内。

7. 严禁携带易燃易爆等危险品入内。

8. 赛场留有安全通道，配备灭火设备，具备良好的通风、照明和操作空间的条件，具有竞赛安全、健康和公共卫生及突发事件预防与应急处理等措施。

9. 如遇突发严重事件，在安保人员指挥下，迅速按紧急疏散路线撤离现场。

10. 赛场配备医护人员和必需的药品。

11. 本次竞赛为非开放模式，没有证件者一律不得进入。

12. 竞赛选手不得将手机及摄像设备等信息存储工具带入赛场。

九、申诉与仲裁

（一）申诉

1. 参赛队对不符合竞赛规定的设备、工具、软件，有失公正的评判、奖励，以及对工作人员的违规行为等，均可提出申诉。

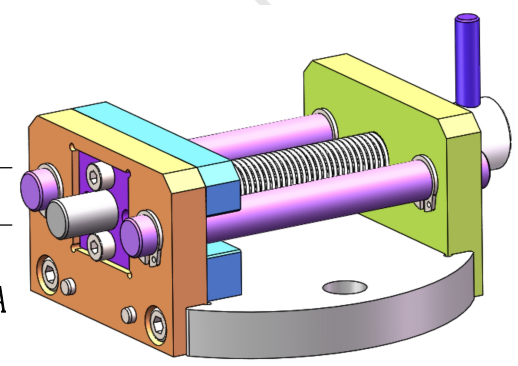
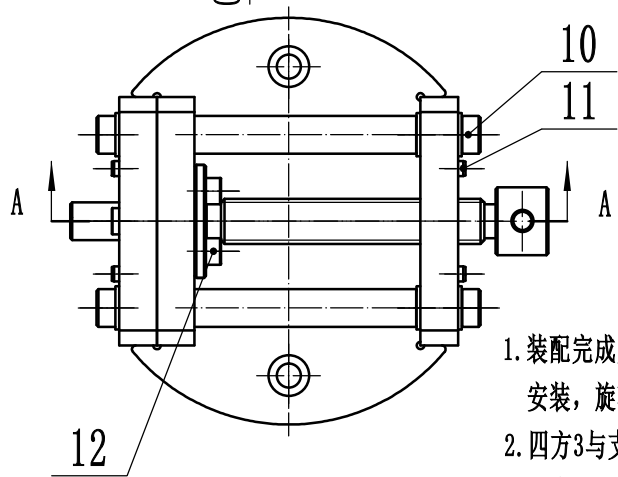
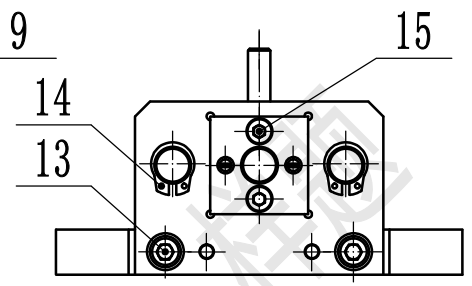
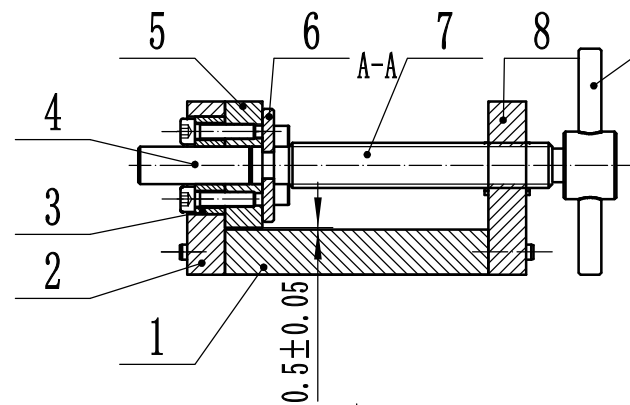
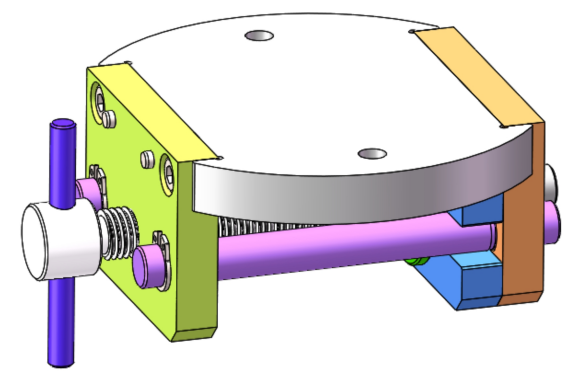
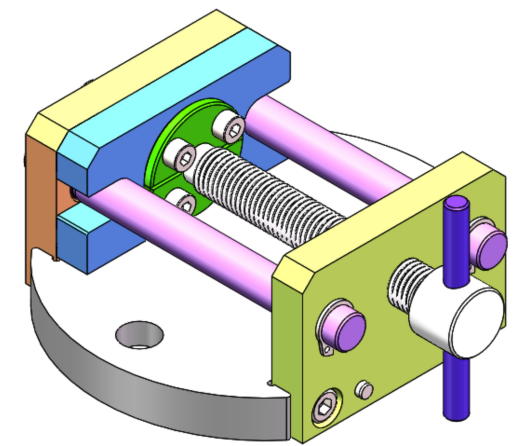
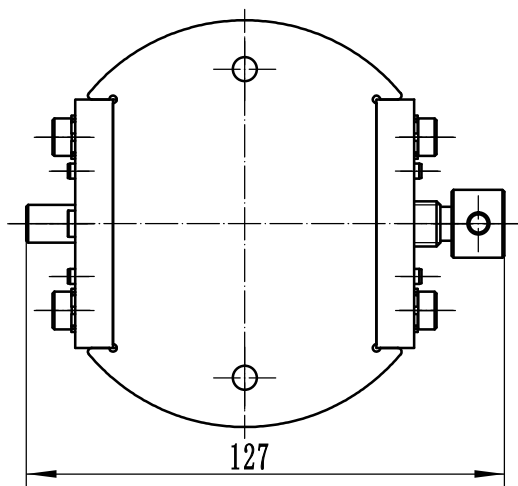
2. 申诉应在竞赛结束后 2 小时内提出，超过时效将不予受理。申诉时，应按照规定的程序由参赛队领队向赛项仲裁工作组递交书面申诉报告。报告应对申诉事件的现象、发生的时间、涉及到的人员、申诉依据与理由等进行充分、实事求是的叙述。事实依据不充分、仅凭主观臆断的申诉将不予受理。申诉报告须有申诉的参赛选手、领队签名。

3. 赛项仲裁工作组收到申诉报告后，应根据申诉事由进行审查，6 小时内书面通知申诉方，告知申诉处理结果。如受理申诉，要通知申诉方举办听证会的时间和地点；如不受理申诉，要说明理由。

4. 申诉人不得无故拒不接受处理结果，不允许采取过激行为刁难、攻击工作人员，否则视为放弃申诉。申诉人不满意赛项仲裁工作组的处理结果的，可向大赛赛区仲裁委员会提出复议申请。

（二）仲裁

赛项设仲裁工作组。赛项仲裁工作组接受由代表队领队提出的对裁判结果的申诉。赛项仲裁工作组在接到申诉后的 2 小时内组织复议，并及时反馈复议结果。仲裁工作组的仲裁结果为最终结果。



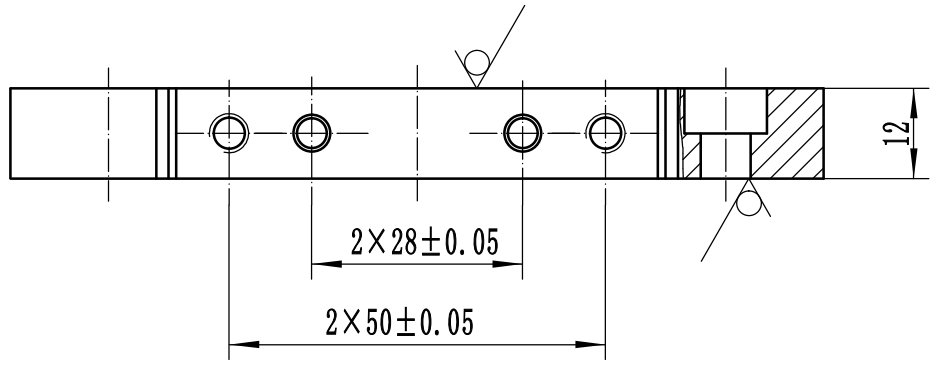
技术要求

1. 装配完成后, 手动顺畅移动夹持板5, 四方3插入圆柱销4后安装, 旋转90° 均能配合(翻转共8次);
2. 四方3与支撑板1各边配合间隙 ≤ 0.05 ; 夹持板5与底板1端面配合间隙 0.5 ± 0.05 .

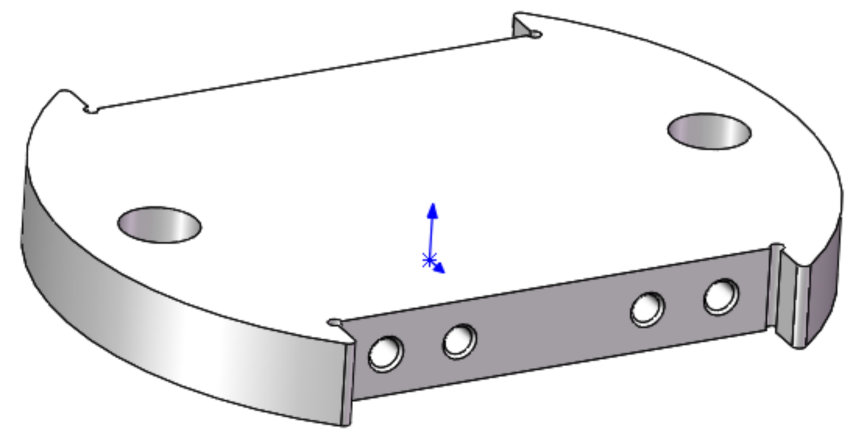
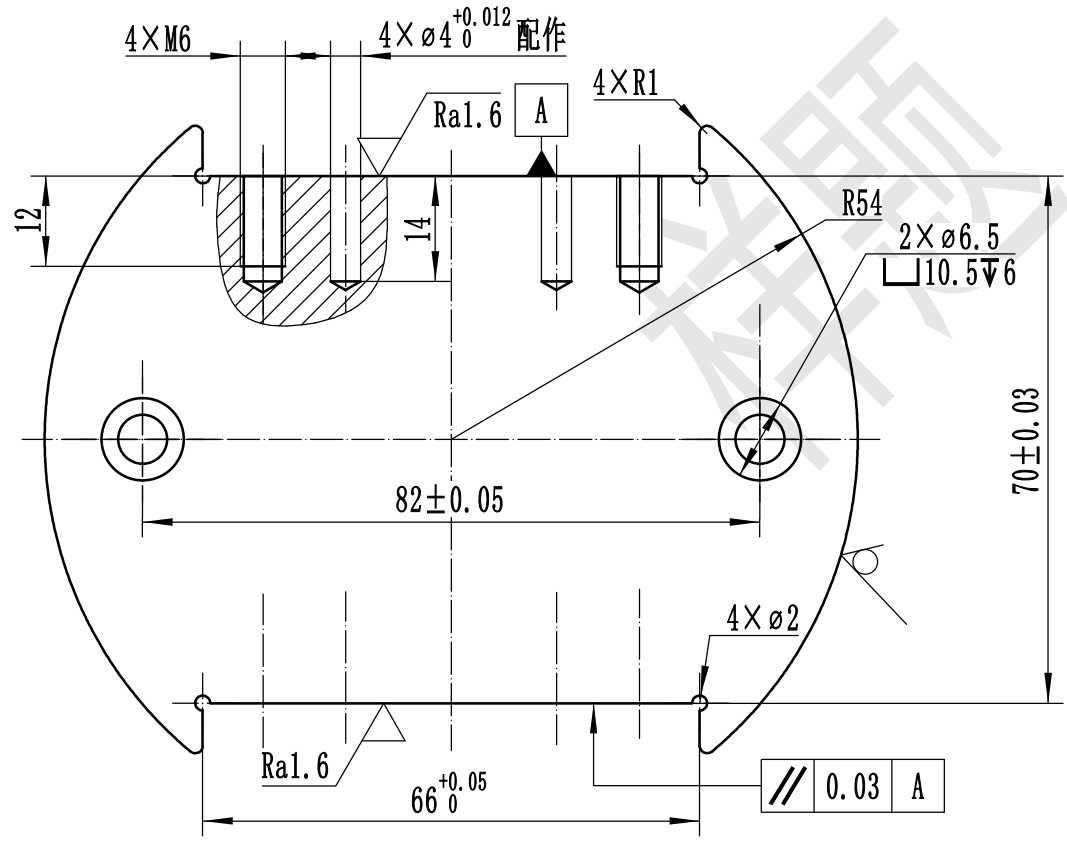
15	GB/T 70.1-2008	内六角圆柱头螺钉	M4×16	2		选手自备
14	GB/T 894-2017	轴用弹性挡圈	10	6	65Mn	选手自备
13	GB/T 70.1-2008	内六角圆柱头螺钉	M5×12	4		选手自备
12	GB/T 70.1-2008	内六角圆柱头螺钉	M4×10	4		选手自备
11	GB/T 119.1-2000	圆柱销	4×20	4		选手自备
10		光轴		2	45钢	选手自备
9		手柄		1	不锈钢	选手自备
8		支撑板2		1	45钢	
7		传动轴		1	45钢	选手自备
6		半圆垫片		2	45钢	选手自备
5		夹持板		1	45钢	
4	GB/T 119.1-2000	圆柱销	10×30	1		选手自备
3		四方		1	45钢	
2		支撑板1		1	45钢	
1		底板		1	45钢	选手自备
序号	代号	名称	规格	数量	材料	备注

场次		四方合套		1:2	
时间					

第二届全国职业技能大赛陕西赛区装配钳工赛项实操样题



其余 $\sqrt{Ra3.2}$

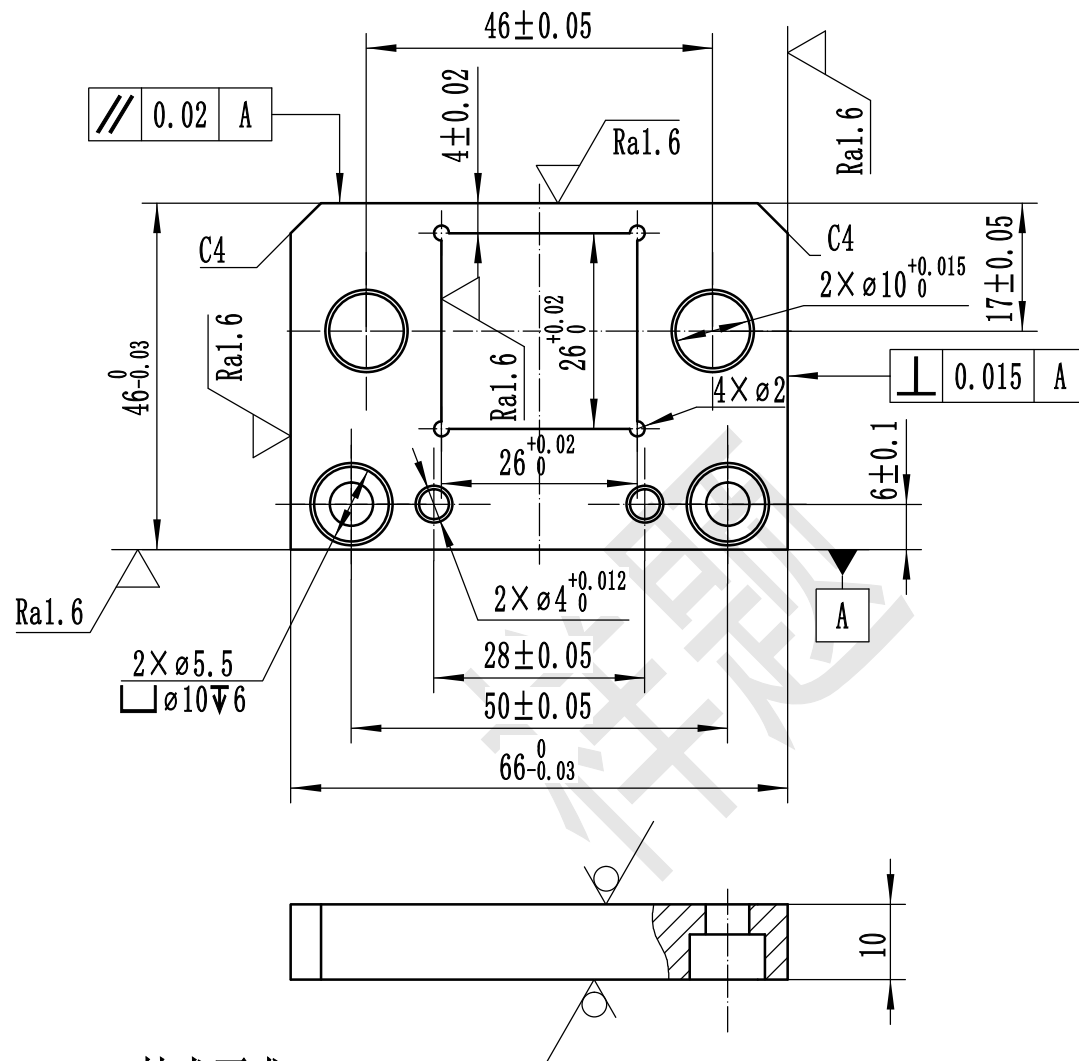


技术要求

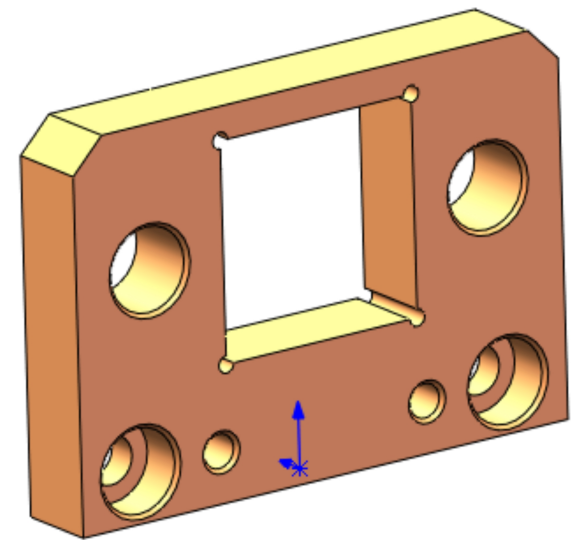
1. 孔口未注倒角C0.5, 锐边倒钝;
2. 未注线性尺寸公差应符合GB/T1804-2000的要求;
3. 材料: 45钢;
4. 数量: 1件。

场次		底板	1:1
时间			选手自备

第二届全国职业技能大赛陕西赛区装配钳工赛项实操样题



其余 $\nabla Ra3.2$

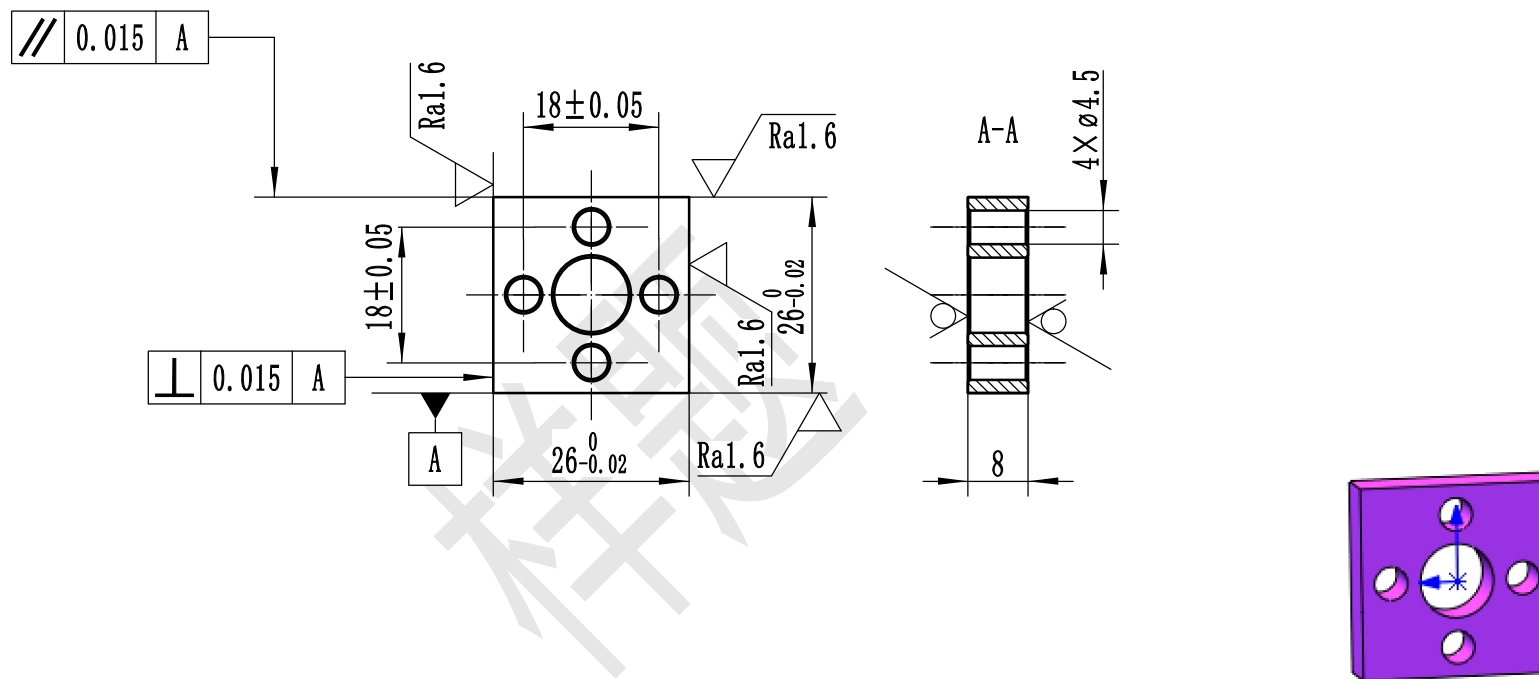


技术要求

1. 孔口未注倒角C0.5, 锐边倒钝;
2. 未注线性尺寸公差应符合GB/T1804-2000的要求;
3. 材料: 45钢;
4. 数量: 1件。

场次		支撑板1	1:1
时间			
第二届全国职业技能大赛陕西赛区装配钳工赛项实操样题			

其余 $\sqrt{\text{Ra}3.2}$

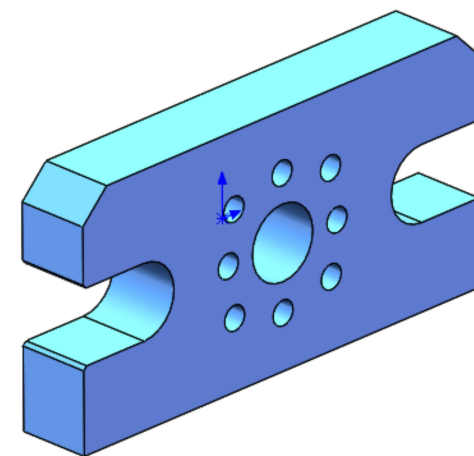
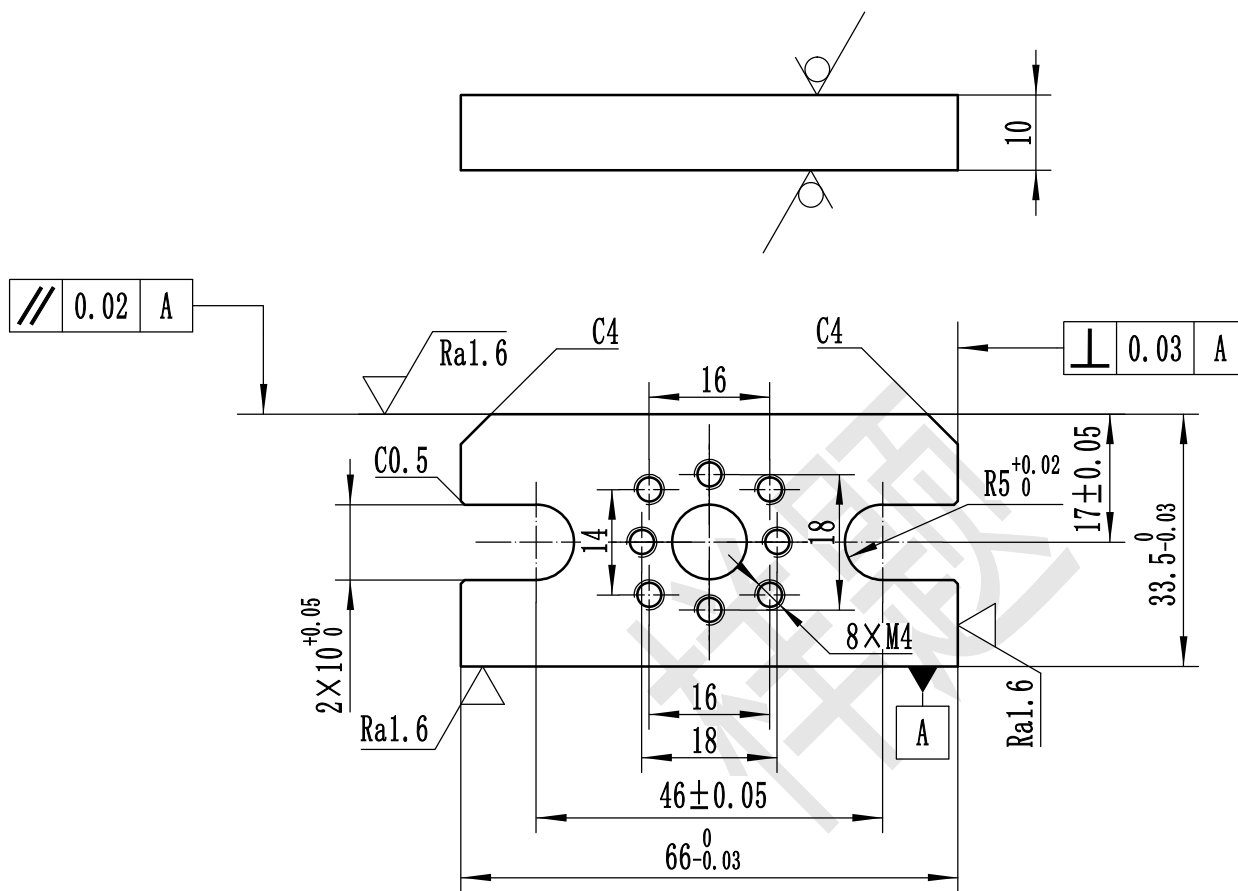


技术要求

1. 孔口未注倒角 $C0.3$ ，锐边倒钝；
2. 未注线性尺寸公差应符合GB/T1804-2000的要求；
3. 材料：45钢；
4. 数量：1件。

场次		四方	1:1
时间			
第二届全国职业技能大赛陕西赛区装配钳工赛项实操样题			

其余 $\sqrt{\text{Ra}3.2}$

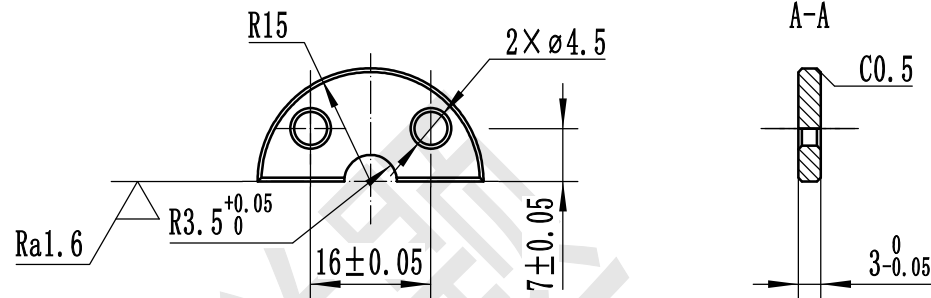


技术要求

1. 孔口未注倒角C0.5, 锐边倒钝;
2. 未注线性尺寸公差应符合GB/T1804-2000的要求;
3. 材料: 45钢;
4. 数量: 1件。

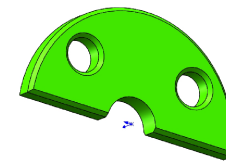
场次		夹持板	1:1
时间			
第二届全国职业技能大赛陕西赛区装配钳工赛项实操样题			

其余 ∇ Ra3.2



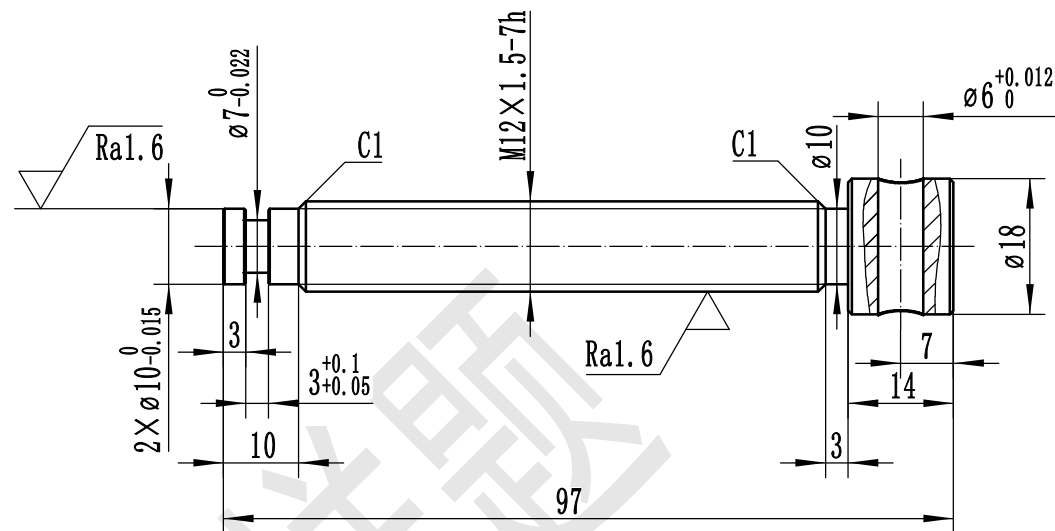
技术要求

1. 孔口未注倒角C0.3, 锐边倒钝;
2. 未注线性尺寸公差应符合GB/T1804-2000的要求;
3. 材料: 45钢;
4. 数量: 2件。



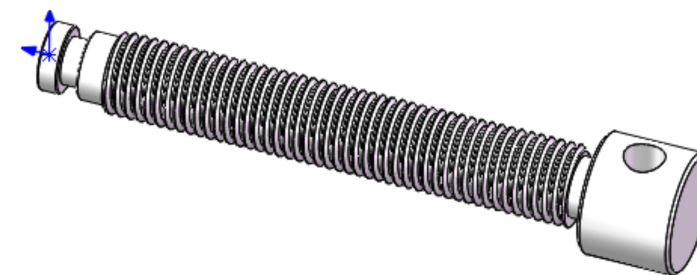
场次		半圆垫片	1:1
时间			选手自备
第二届全国职业技能大赛陕西赛区装配钳工赛项实操样题			

其余 $\sqrt{Ra3.2}$

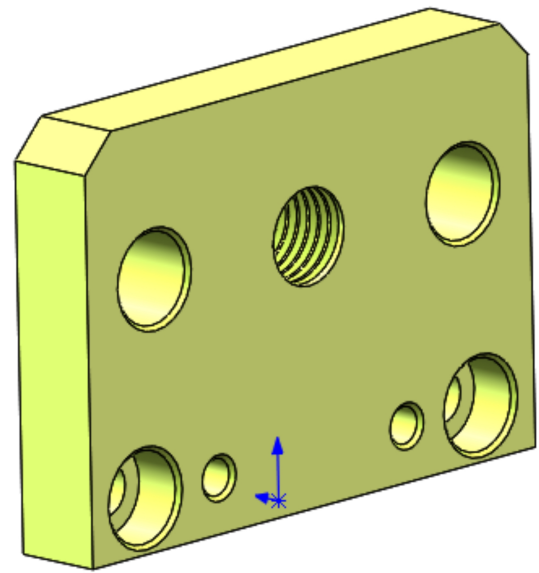
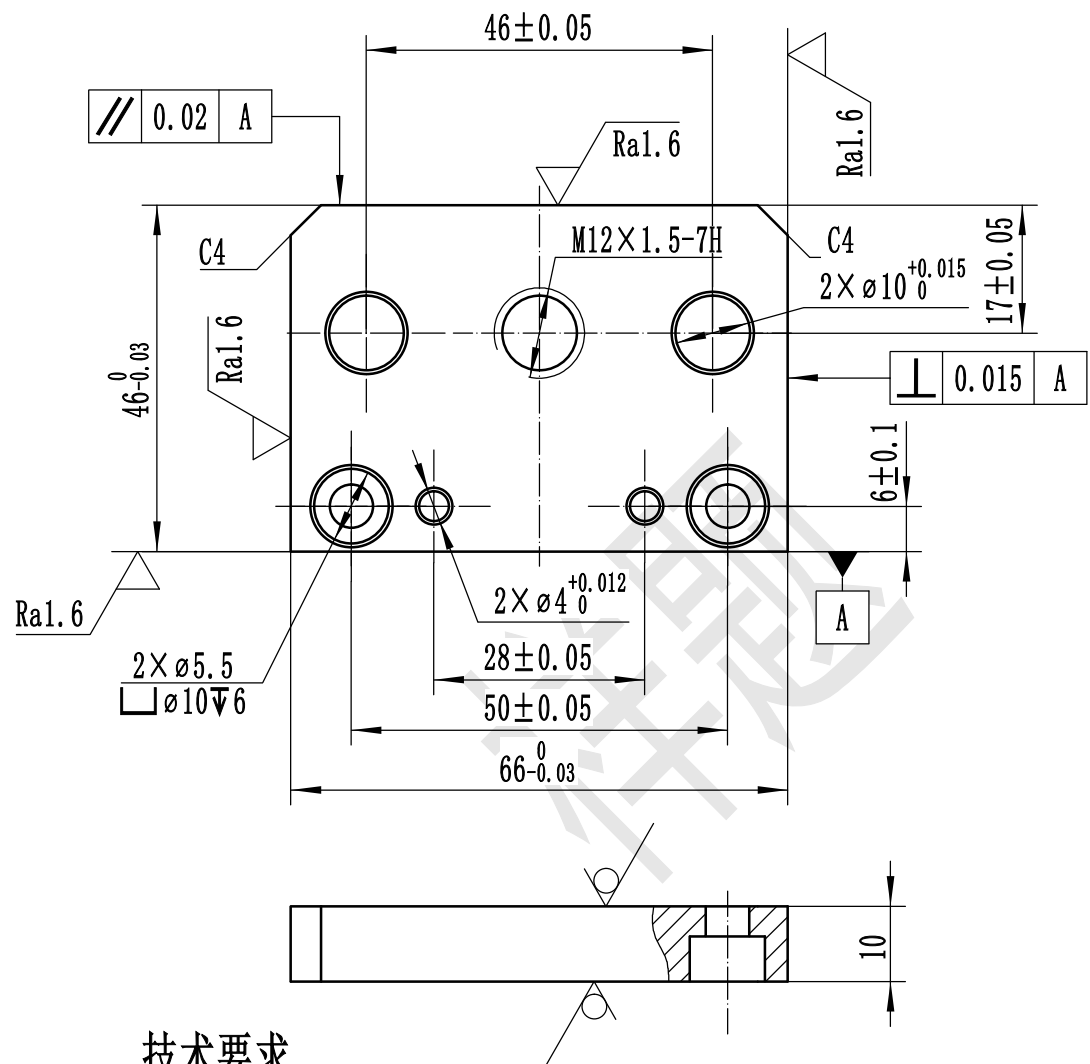


技术要求

1. 未注倒角C0.5, 锐边倒钝;
2. 未注线性尺寸公差应符合GB/T1804-2000的要求;
3. 材料: 45钢;
4. 数量: 1件。



场次		传动轴	1:1
时间			选手自备
第二届全国职业技能大赛陕西赛区装配钳工赛项实操样题			

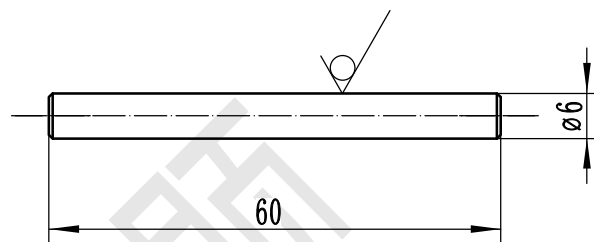


技术要求

1. 孔口未注倒角C0.5, 锐边倒钝;
2. 未注线性尺寸公差应符合GB/T1804-2000的要求;
3. 材料: 45钢;
4. 数量: 1件。

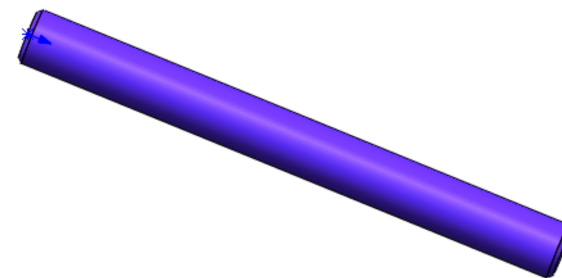
场次		支撑板2	1:1
时间			

其余 $\sqrt{\text{Ra}3.2}$



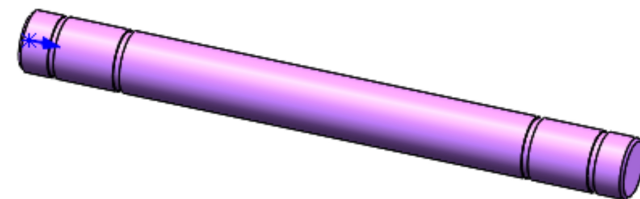
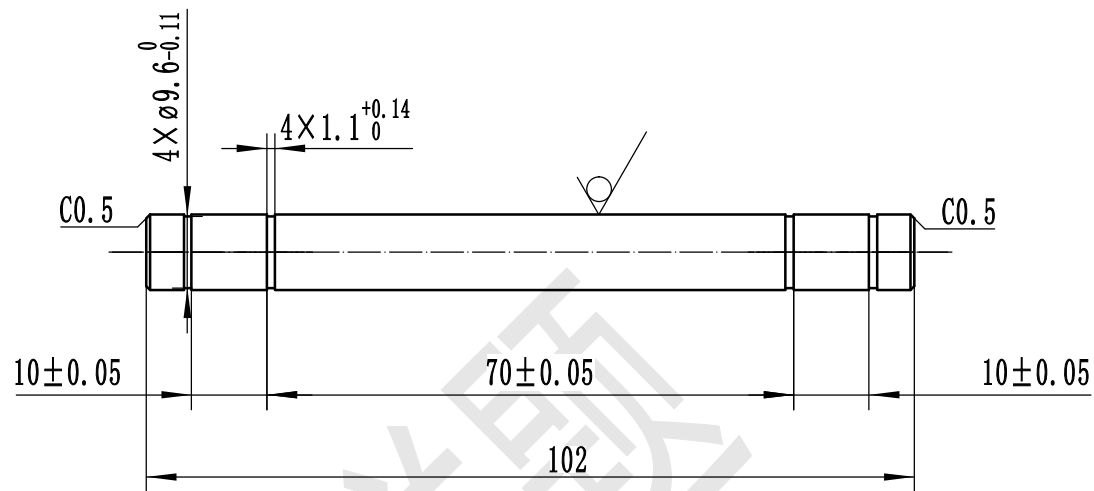
技术要求

1. 未注倒角C0.5, 锐边倒钝;
2. 未注线性尺寸公差应符合GB/T1804-2000的要求;
3. 材料: 不锈钢;
4. 数量: 1件。



场次		手柄	1:1
时间			选手自备
第二届全国职业技能大赛陕西赛区装配钳工赛项实操样题			

其余 $\sqrt{\text{Ra}3.2}$



技术要求

1. 未注倒角C0.5, 锐边倒钝;
2. 未注线性尺寸公差应符合GB/T1804-2000的要求;
3. 材料: 45钢;
4. 数量: 2件。

场次		光轴	1:1
时间			选手自备
第二届全国职业技能大赛陕西赛区装配钳工赛项实操样题			